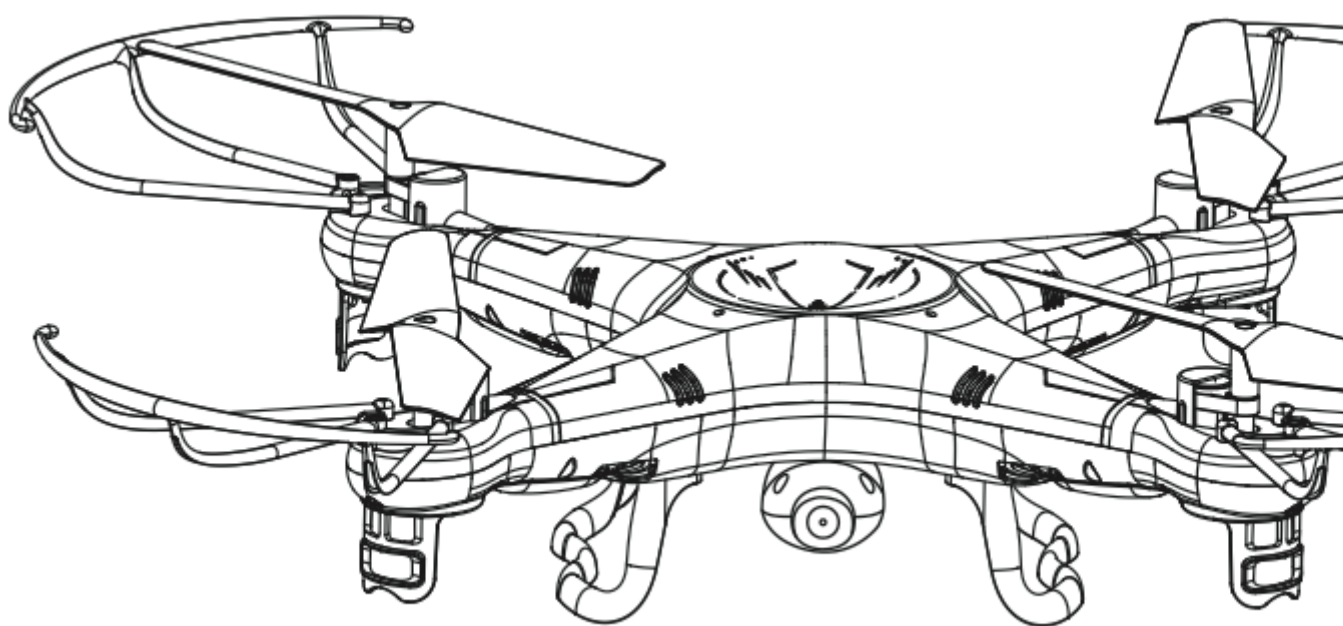


# Инструкция Syma x5c на русском языке



## **X5C** *GYROSCOPE 2.4G* **EXPLORERS** **4CH 2.4G REMOTE CONTROL QUADCOPT**



### **ВСТУПЛЕНИЕ**

Пожалуйста, внимательно прочитайте это руководство прежде, чем использовать радиоуправляемую модель квадрокоптера с электродвигателями (в дальнейшем Модель). Мы рекомендуем, чтобы Вы держали это руководство рядом для дальнейшей настройки и обслуживания Модели.

**ВНИМАНИЕ:** Неправильное обращение с Моделью может привести к повреждению квадрокоптера или к получению травм людей, домашних животных.

Квадрокоптер на радиоуправлении - это прежде всего технически сложный продукт для хобби, а не просто игрушка. Квадрокоптер Sума х5с имеет довольно большой размер, поэтому существует риск нанесения ран окружающим людям, домашним животными т.д., помните об этом.

В случае возникновения вопросов, свяжитесь с менеджером магазина MEEKE.RU или попросите помощи у опытного пилота прежде, чем попытаться управлять квадрокоптером в первый раз. для полетов выбирайте просторное помещение или улицу вдали от людей, следите, чтобы на пути пилота не было электрических проводов и других предметов и объектов, которые могут повредить модель. Не управляйте квадрокоптером в пределах близости людей. Помните, что пилоты ответственны за свои действия и повреждения или раны, нанесенные другим людям.

## **МЕРЫ ПРЕДОСТОРОЖНОСТИ ПРИ ЗАПУСКЕ КВАДРОКОПТЕРА СУМА х5с**

### 1. Общие положения.

Модель - относится к технически сложным устройствам хоббийного и спортивного направления. В случае отсутствия достаточного опыта пилотирования подобных Моделей используйте для самоподготовки соответствующую программу симулятор или обратитесь к более опытному пилоту или инструктору для помощи в первых полетах.

Модель является источником повышенной опасности. При эксплуатации Модели следует строго соблюдать приведенные положения Техники Безопасности. Несоблюдение Техники Безопасности эксплуатации Модели может привести к повреждению Модели, повреждению окружающих предметов и привести к телесным повреждениям.

### 2. Ограничения и рекомендации:

- Модель не является детской игрушкой. Эксплуатация модели разрешается детям с 14 лет под наблюдением родителей.
- Модель является источником повышенной опасности для окружающих.
- Запрещается эксплуатация Модели в местах массового скопления людей.
- Минимальное безопасное расстояние до Модели не менее 3-х метров.
- Запрещается эксплуатация Модели при наличии технических неисправностей в Модели или системе управления Модели.
- Запрещается управление Моделью лицами в нетрезвом состоянии или в состоянии наркотического опьянения.

### 3. Перед каждым запуском Модели:

- Убедитесь, что бортовой аккумулятор Модели и аккумулятор передатчика заряжены. При недостаточной зарядке - эксплуатация модели запрещена.
- Убедитесь, что Модель технически исправна и не имеет механических повреждений. При наличии неисправностей или механических повреждений эксплуатация модели запрещена.
- Убедитесь в устойчивой работе системы радиоуправления Моделью, в отсутствии радиопомех. При неустойчивой работе системы радиоуправления эксплуатация Модели запрещена.

#### 4. Запуск Модели:

- Включите передатчик.
- Включите бортовую плату Модели (подключите аккумулятор).
- Убедитесь в правильной работе механизмов Модели. В случае неправильной работы дальнейшая эксплуатация Модели запрещена до выяснения причин неправильной работы механизмов Модели.
- Отойдите от Модели на безопасное расстояние.

Радиоуправляемые модели выполнены из различных материалов, в том числе из пластика. Пластик подвержен повреждению и деформации от перегрева и холода. Не храните модель рядом с любыми источниками тепла, такими как газовая плита или батарея отопления. Храните модель в проветриваемом помещении при комнатной температуре.

## **МЕРЫ ПРЕДОСТОРОЖНОСТИ ПРИ ИСПОЛЬЗОВАНИИ АККУМУЛЯТОРОВ**

Для предотвращения пожара, пожалуйста, будьте аккуратны с аккумуляторами. Соблюдайте полярность и не допускайте короткого замыкания. Не деформируйте и не прокалывайте их. Зарядка аккумуляторов всегда должна производиться под присмотром, в местах не доступных для детей. Литий-полимерные аккумуляторы представляют более высокие эксплуатационные угрозы по сравнению с другими аккумуляторами. Поэтому, обязательно необходимо соблюдать инструкции по использованию. Изготовитель и дилер не несут ответственности за убытки, вызванные неправильным использованием аккумуляторов. Чтобы избежать возгорания и взрыва аккумуляторов, не используйте зарядные устройства, кроме поставляемого в комплекте. Аккумуляторы запрещается: деформировать, разбирать, нагревать, прокалывать, замыкать накоротко, хранить в одной емкости с металлическими предметами. Соблюдайте полярность. Зарядка аккумуляторов всегда должна производиться под присмотром, в местах не доступных для детей.

Прекратите использование аккумулятора, при его чрезмерном нагреве после эксплуатации или зарядки. Продолжение использования такого аккумулятора может привести к его вздутию, возгоранию и даже взрыву. Пожалуйста, утилизируйте отработавшие аккумуляторы согласно местным законам и постановлениям.

Технические характеристики квадрокоптера:

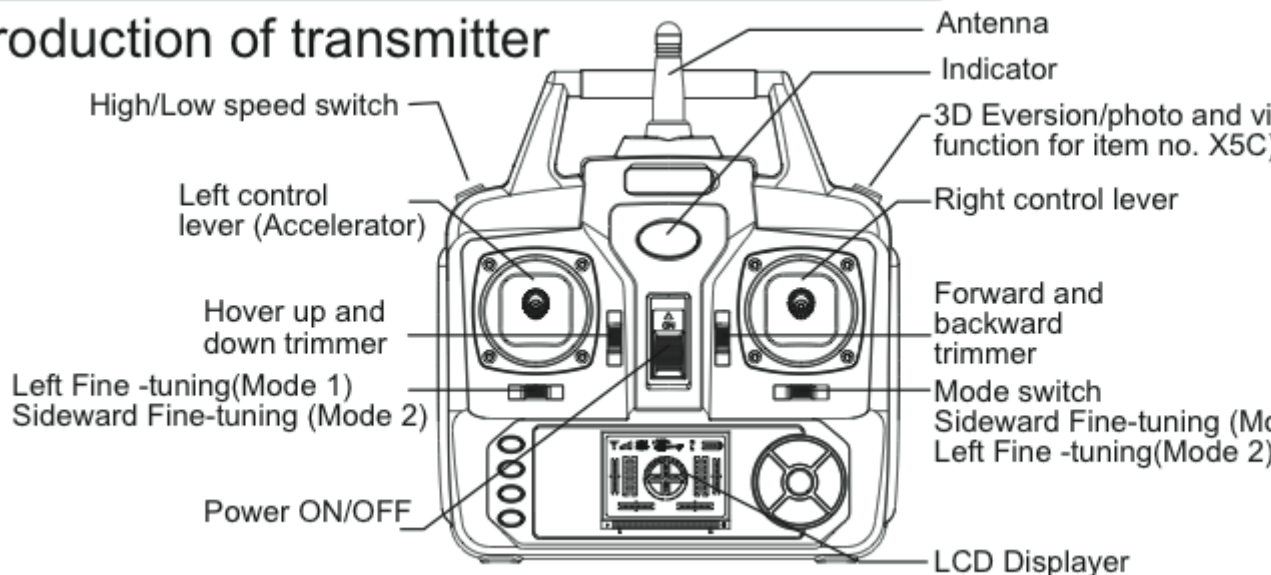
- Размеры: 310x310x80 мм
- Мотор: коллекторный - 4 шт
- Частота управления пульта: 2,4 ГГц
- Количество каналов управления: 4
- Гироскоп: 6-осевой
- Аккумулятор: 3.7v 500 mah
- Зарядка 60-90 минут
- Время полета: до 8-10 минут
- дальность управления до 150 метров

## **КОМПЛЕКТАЦИЯ КВАДРОКОПТЕРА С КАМЕРОЙ SYMA x5c**

В комплектацию включается:

- собранная модель квадроколтера
- комплект защиты для лопастей
- передатчик (пульт управления)
- устройство для фото и видео фиксации (камера)
- аккумулятор
- отвертка
- зарядное устройство (USB)
- комплект запасных лопастей
- упаковка для безопасной транспортировки
- руководство по использованию (инструкция)

## Introduction of transmitter



## Remote control Installing the battery

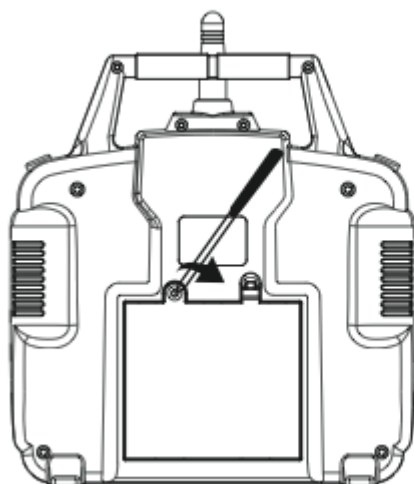


Figure 1

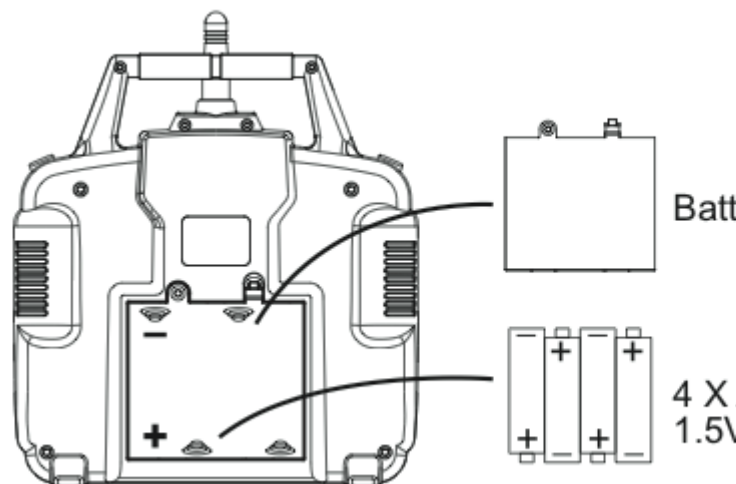
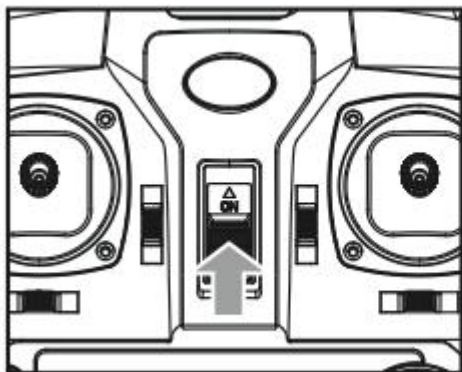


Figure 2

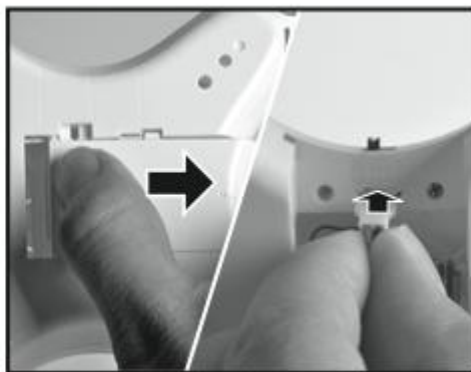
Органы управления на пульте:

- кнопка вкл/выкл находится между джойстиками
- левая верхняя кнопка - переключение между управлением профессионал/новичок
- левый джойстик вверх/вниз - газ
- левый джойстик влево/вправо - рудер (поворот относительно своей оси)
- под левым джойстиком - триммер рудера (настройка чувствительности)
- справа от левого джойстика - триммер - вверх снимок фото, вниз вкл/выкл видео записи
- правая верхняя кнопка - 3D перевороты. При нажатии появляются звуковые отрывистые сигналы. После нажатия наклоните правый джойстик в любую сторону для переворота.
- правый джойстик вверх/вниз - полет вперед/назад
- правый джойстик влево/вправо - полет вправо/влево
- под правым джойстиком - триммер по тангажу
- слева от левого джойстика - триммер по крену

## ЗАПУСК КВАДРОКОПТЕРА НА ПУЛЬТЕ УПРАВЛЕНИЯ СУМА X5C



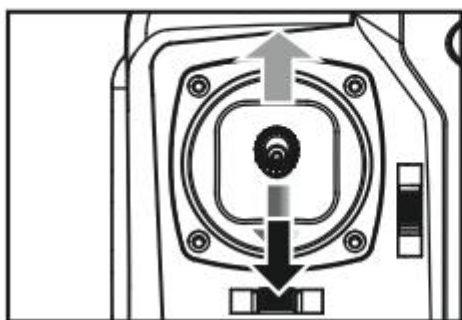
Step 1: Press the ON/OFF power switch up.



Step 2: Open the battery cover and insert the battery into power port.



Step 3: Close the battery cover and the quadcopter.



Step 4: Push the throttle lever to the highest position and then pull it back to the lowest position. There will be one clear sound from the transmitter, this shows that the quadcopter has entered the pre-fly state.

Подготовка модели к запуску состоит из следующих этапов:

1. Зарядите бортовой аккумулятор от пульта управления от сети при помощи зарядного устройства (осуществляйте зарядку под присмотром, не более 90 минут).
2. Установите бортовой аккумулятор на модель (не подключайте провод аккумулятора к соответствующему разъему квадрокоптера до включения пульта управления).
3. Установите 4 батарейки AA типа в передатчик (пульт управления) - используйте только качественные алкалиновые батарейки или заряженные аккумуляторы AA типа (не используйте разные по емкости и производителю батарейки или аккумуляторы для пульта управления).
4. Убедитесь, что триммер газа (левым рычаг на пульте управления) находится в нижнем положении.
5. Включите пульт управления кнопкой включения питания, при этом левый рычаг газа должен находиться в нижнем положении. Внимание! На экране передатчика имеются индикаторы, показывающие включение передатчика и уровень заряда батарей передатчика. Эксплуатировать передатчик можно только в том случае, если горит хотя бы два деления индикатора заряда батареек в пульте.
6. Включите питание квадрокоптера. Для этого подключите провод аккумулятора к соответствующему разъему квадрокоптера (чтобы это сделать сдвиньте крышку на нижней части квадрокоптера пальцем, чтобы открыть полость для аккумулятора). Поставьте квадрокоптер на ровную поверхность и отойдите на безопасное расстояние.
7. Для установлении связи пульта с квадрокоптером плавно поднимите джойстик газа (левый рычаг на пульте) в верхнее положение и опустите опять в нижнее положение.
8. Дождитесь готовности квадрокоптера (светодиоды горят постоянно). Полетное время на заряженном аккумуляторе - 8 - 10 мин (в зависимости от интенсивности полета и состояния аккумулятора).
9. При разряде аккумулятора модель перестает подниматься в воздух. В этом случае заряжать аккумулятор с помощью имеющегося в наборе зарядного устройства.

## **ВЫКЛЮЧЕНИЕ КВАДРОКОПТЕРА SYMA X5C**

1. Отключите бортовой аккумулятор
2. Выключите передатчик (пульт управления)
3. Снимите бортовой аккумулятор (не заряжайте аккумулятор сразу после полета, дайте ему остыть после использования). При необходимости, подключите бортовой аккумулятор к зарядному устройству.

## **ИСПОЛЬЗОВАНИЕ ЗАРЯДНОГО УСТРОЙСТВА**

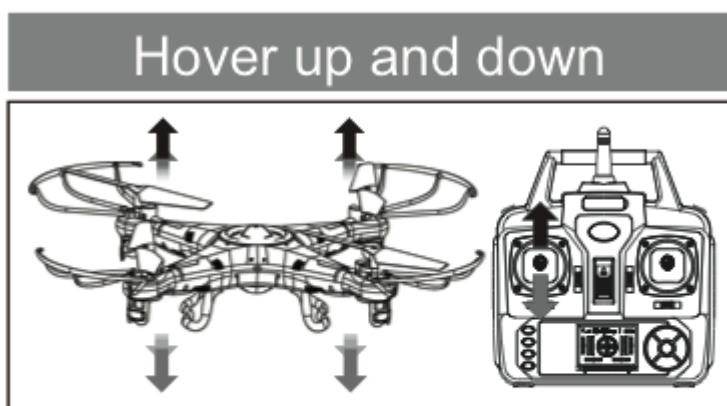
Для заряда бортового аккумулятора Вы можете использовать зарядное устройство (ЗУ). Порядок использования:

1. ВАЖНО: отключите бортовой аккумулятор от квадрокоптера и извлеките сам аккумулятор из модели.
2. ВАЖНО: Если аккумулятор горячий после использования, дождитесь пока он остынет, не заряжайте его сразу после полета!

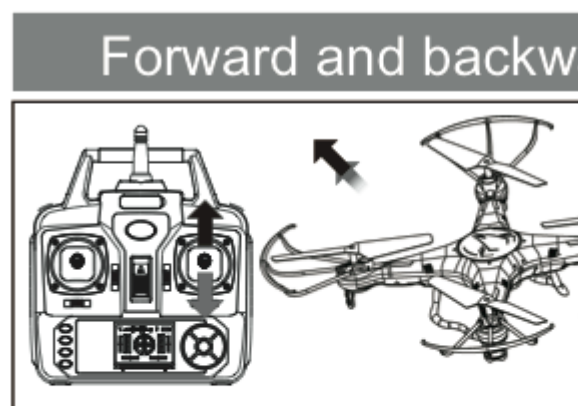
3. Подключите бортовой аккумулятор к соответствующему разъему на ЗУ.
4. Подключите ЗУ к источнику питания (вставьте USB разъем в порт компьютера либо USB адаптера).
5. Индикация зарядки в данной модели следующая: Красная лампочка горит - означает процесс зарядки аккумулятора. Красная лампочка погасла - зарядка завершена.

## ОБЩИЕ ПРИНЦИПЫ УПРАВЛЕНИЯ КВАДРОКОПТЕРОМ SYMA X5 C

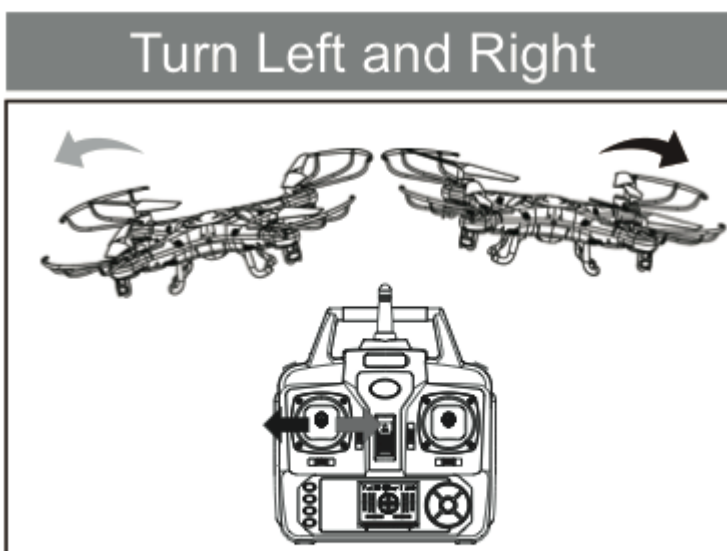
Прежде, чем пилотировать квадрокоптер на пульте управления, пожалуйста, ознакомьтесь с ним, внимательно прочитайте инструкцию. Познакомьтесь со всеми видами управления и повторяйте их, пока не доведёте до автоматизма.



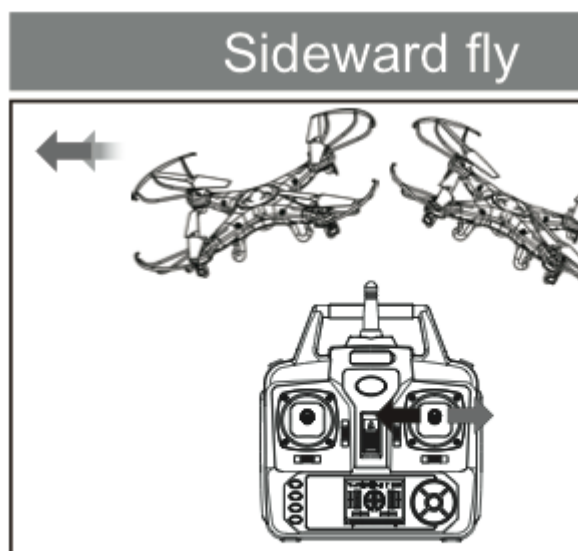
Push the throttle up or down, the quadcopter flies upward or downward.



Push the direction lever up or down, the quadcopter flies forward or backward.



Pull the throttle left or right, the quadcopter turns to left or right.



Pull the direction lever left or right, the quadcopter flies to left side or right side.

1. Установите квадрокоптер на просторную открытую площадку.
2. Учитесь работать ручкой газа (левый рычаг).
3. Осваивайте пилотирование:
  - Газ больше/меньше (взлёт/посадка).
  - Крен (наклоны) влево/Вправо.
  - Руддер (повороты) влево/вправо.
  - Тангаж вперёд/назад.
4. Практика полётов очень важна, продолжайте тренироваться, пока движения пальцев не станут автоматическими.

## **РЕГУЛИРОВКА КАЖДОГО ТРИММЕРА ПУЛЬТА УПРАВЛЕНИЯ**

медленно поднимайте ручку газа до тех пор, пока квадрокоптер не оторвется от земли. Вы можете использовать триммеры для настройки, если модель отклоняется в сторону.

1. Триммирование по рудеру.

Перед отрывом квадрокоптер уводит вправо. Вам нужно отриммировать влево.

Перед отрывом квадрокоптер уводит влево. Вам нужно отриммировать вправо.

2. Триммирование по тангажу.

Перед отрывом квадрокоптер уводит вперед. Вам нужно отриммировать назад.

Перед отрывом квадрокоптер уводит назад. Вам нужно отриммировать вперед.

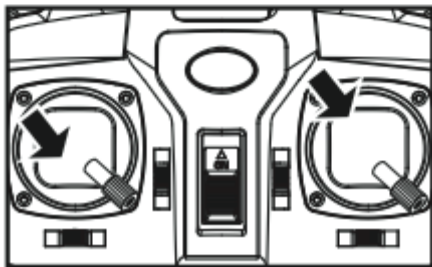
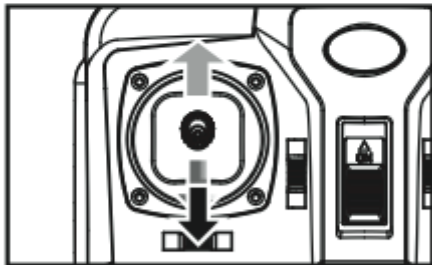
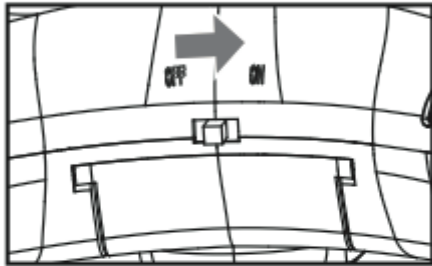
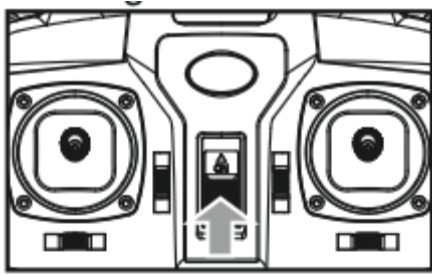
3. Триммирование по крену.

Перед отрывом квадрокоптер крутит вправо. Вам нужно отриммировать влево.

Перед отрывом квадрокоптер крутит влево. Вам нужно отриммировать вправо.

## **СБРОС НАСТРОЕК SYMA X5C**





в случае если квадрокоптер тянет в какую либо сторону, либо полет модели нестабилен, можно произвести сброс настроек квадрокоптера. Для этого:

1. Необходимо поместить модель на горизонтальную поверхность.
2. Включить аппаратуру.
3. Включить квадрокоптер.
4. Перевести ручку газа из нижнего состояния в верхнее, после чего опять поместить в нижнее.
5. Левый и правый джойстик повернуть вниз вправо на несколько секунд.