

Инструкция по эксплуатации

Hubsan X4 (H107C)



Производитель постоянно работает над улучшением дизайна и характеристик своей продукции, поэтому комплектация, некоторые узлы и детали могут отличаться от образцов, приведенных в инструкции.

Спасибо за приобретение этого радиоуправляемого квадрокоптера. Мы надеемся, что эта модель доставит Вам много удовольствия. Данная модель квадрокоптера не игрушка, она относится к разряду радиоуправляемых моделей для занятий техническими видами спорта. Надеемся, что данная модель принесет Вам много приятных часов. Квадрокоптер необходимо подготовить к запуску, следуя данной инструкции.

Производитель постоянно работает над улучшением дизайна и характеристик своей продукции, поэтому комплектация, некоторые узлы и детали могут отличаться от образцов, приведенных в инструкции.

Меры предосторожности

1. Не оставляйте модель под прямым воздействием солнечных лучей.
2. Не допускайте воздействия сильных электромагнитных полей на модель.
3. Не допускайте попадания жидкостей на модель или ее компоненты.
4. Не храните модель в условиях повышенной влажности.
5. Не подвергайте модель ударам и вибрации.
6. Не подвергайте модель воздействию грязи и пыли.
7. Не кладите никаких предметов на модель.
8. Не берите модель винты, провода или лучи. Брать модель нужно за фюзеляж, на максимально близком расстоянии возле центра тяжести.
9. Не изгибайте, не крутите винты рукой, оберегайте винты от повреждений.
10. Не устанавливайте в модель или аппаратуру одновременно старые и новые батареи.
11. Не заряжайте не предназначенные для зарядки батареи.
12. Не устанавливайте одновременно батареи разных производителей, с разным химическим составом, не используйте одновременно батарейки и аккумуляторы.
13. Не используйте в модели и ее компонентах элементы питания, не рекомендованные производителем. Нельзя использовать аккумуляторы другого напряжения, типа и/или веса.
14. Не замыкайте контакты батарей.
15. Не допускайте короткого замыкания.
16. Не разбирайте Литий Полимерный аккумулятор.
17. Не допускайте нагрев Литий Полимерного аккумулятора выше 45градусов Цельсия.
18. Не допускайте глубокий разряд Литий Полимерного аккумулятора (ниже 3В) или перезаряд (выше 4.2В).
19. Никогда не заряжайте Литий Полимерный аккумулятор сразу после полета, дайте ему остыть.
20. Не запускайте модель на автодорогах, в местах прогулок детей и массового скопления людей, в жилых кварталах и парках, в ограниченном пространстве. Несоблюдение этих указаний может привести к травмам и повреждениям собственности!
21. Не запускайте модель при силе ветра более 3 метров в секунду.
22. Не разбирайте и не модифицируйте модель или ее компоненты.
23. Собирайте и настраивайте модель, следуя рекомендациям в этой инструкции, если Вы не можете самостоятельно собрать самолет, обратитесь за помощью в сервис центр.
24. Пользуйтесь моделью только на свободном пространстве, когда вокруг нет людей.
25. Используйте только свежие/заряженные элементы питания. В случае разряда передача и прием радиосигнала ухудшается, Вы можете потерять контроль над своей моделью, что может привести к несчастным случаям, повреждению собственности и выходу изделия из строя.
26. При замене элементов питания утилизируйте их в соответствии с действующим местным законодательством или сдайте во вторичную переработку.
27. Имейте в виду, что люди вокруг Вас также могут использовать радиоуправляемые модели, убедитесь, что Вы не создаете друг другу помех. Сигналы могут смешаться, что приведет к потере контроля над моделью, что также может привести к несчастным случаям.
28. Если модель ведет себя странно, немедленно прекратите полеты и выясните причину. Пока проблема не решена, не запускайте модель снова.
29. Дети младше 14 лет должны эксплуатировать модель только под присмотром взрослых.
30. Перед каждым полетом проверяйте надежность крепления и правильную работу всех деталей модели и системы управления.
31. После эксплуатации убедитесь, что выключатель выключен и батареи вынуты.
32. Всегда извлекайте аккумуляторы из модели и передатчика в процессе заряда.
33. Всегда соблюдайте полярность подключения зарядного устройства и аккумулятора.
34. Зарядное устройство и аккумулятор в процессе зарядки должны находиться на несгораемой поверхности, на максимально возможном расстоянии друг от друга, вдали от воспламеняющихся предметов.
35. Заряжайте и храните Li-Pol аккумуляторы вне модели, в специальных, несгораемых пакетах, вдали от воспламеняющихся предметов.

36. При возникновении необычного запаха, изменения формы или повреждения немедленно утилизируйте аккумулятор в соответствии с действующим местным законодательством.
37. Всегда отключайте аккумулятор и зарядное устройство сразу после окончания процесса зарядки.

Фирма-продавец не несет ответственности за любые возможные последствия, возникшие при несоблюдении вышеперечисленных мер предосторожности, а так же за последствия, возникшие в результате самостоятельной сборки и/или некорректной предпусковой настройки изделия.

Комплектация

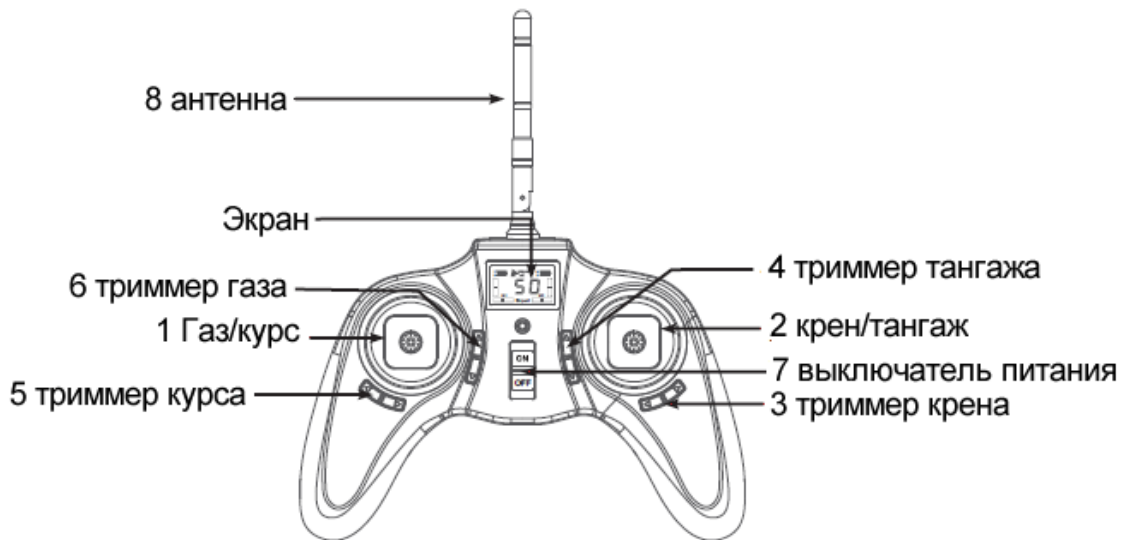
Квадрокоптер Hubsan X4 - 1шт;
 4-канальный передатчик 2,4 ГГц – 1шт;
 Li-Pol аккумулятор 3.7В – 1шт;
 Кабель USB для зарядки – 1шт.

Элементы, не входящие в комплект

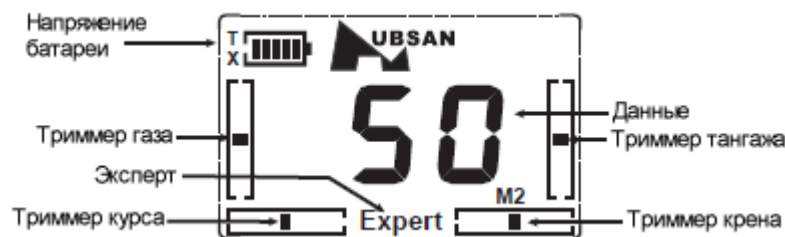
- 4 элемента питания размер АА для питания передатчика.

Внимание: Используйте только свежие, хорошо заряженные элементы питания. Некачественные элементы питания значительно снижают дальность действия аппаратуры.

Передатчик



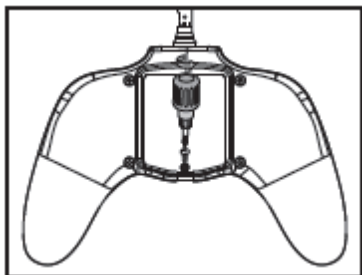
Дисплей передатчика



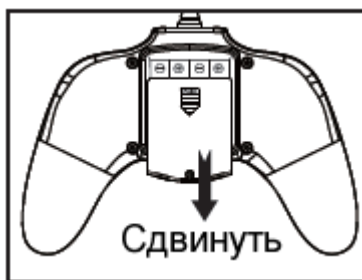
1. Газ/курс – при перемещении этой ручки передатчика от себя – обороты моторов увеличиваются – модель набирает высоту. При перемещении этой ручки передатчика на себя – обороты моторов уменьшаются – модель снижается.
 При перемещении этой ручки передатчика влево – модель поворачивает влево, при перемещении этой ручки передатчика вправо – модель поворачивает вправо.
2. Крен/ тангаж - при перемещении этой ручки передатчика влево модель кренится на левый бок и летит боком влево. При перемещении этой ручки передатчика вправо - модель кренится на правый бок и летит боком вправо.
 При перемещении этой ручки передатчика от себя – модель наклоняется вперед и летит вперед. При перемещении этой ручки передатчика на себя – модель наклоняется назад и летит назад.
3. Триммер крена – служит для устранения дрейфа боком влево или вправо.

4. Триммер тангажа - служит для устранения дрейфа вперед или назад.
5. Триммер курса - служит для точной регулировки прямолинейного полета.
6. Триммер газа – служит для точной регулировки оборотов моторов.
7. Выключатель питания – включает/выключает питание передатчика.
8. Антенна - передает радиосигнал.

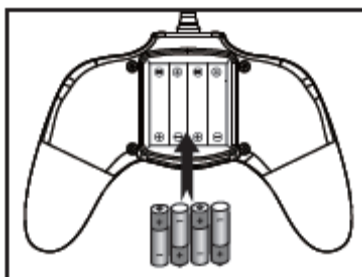
Установка элементов питания в передатчик



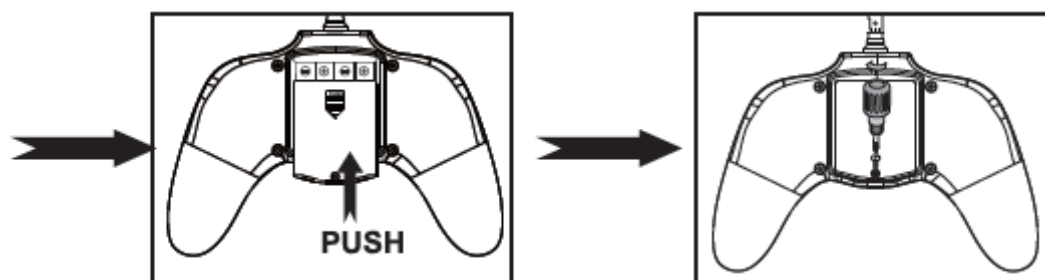
1. Возьмите передатчик, убедитесь, что выключатель питания выключен – находится в нижнем положении. Выкрутите винт крышки батарей.



2. Нажмите слегка на центр и сдвиньте вниз крышку батарейного отсека.



3. Установите 4 элемента питания тип AA согласно схеме полярности, минус элемента питания к пружинному контакту отсека батарей.



4. Закройте крышку отсека батарей, закрутите винт крышки.

ВНИМАНИЕ! Убедитесь, что батареи вставлены правильно с соблюдением полярности.

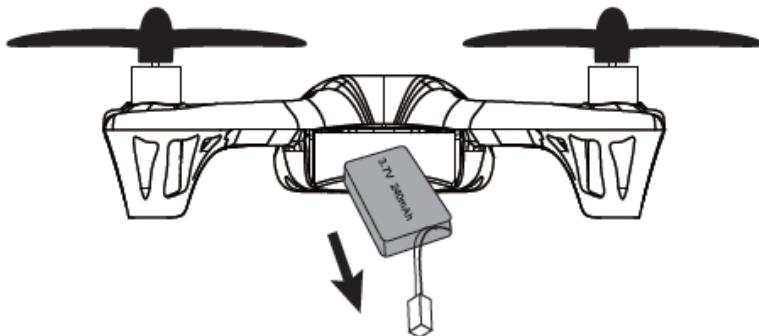
- Не устанавливайте одновременно старые и новые батареи.

- Не устанавливайте одновременно батареи разных производителей, с разным химическим составом, не используйте одновременно батарейки и аккумуляторы.
- После эксплуатации убедитесь, что выключатель выключен и батареи вынуты.
- Не замыкайте контакты батарей. Не разбирайте и не допускайте сильного нагрева батарей.
- Не заряжайте не предназначенные для зарядки батареи.
- Не используете перезаряжаемые аккумуляторы.
- Не допускайте попадания влаги на/в передатчик. Если на/в передатчик попала влага, **НЕМЕДЛЕННО** прекратите полет, выключите модель и выключатель питания передатчика, извлеките батареи. Удалите влагу сухой тряпкой. Повторное включение передатчика можно осуществить не ранее чем через 24 часа после удаления влаги.

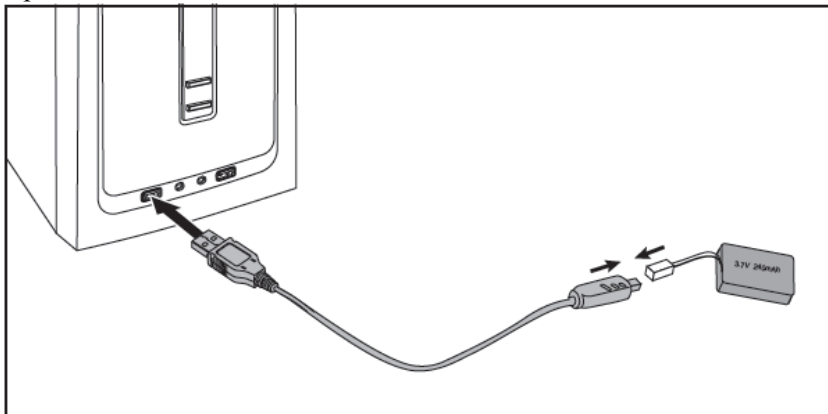
Зарядка Li-Pol аккумулятора

Квадрокоптер оснащен Li-Pol аккумулятором 3.7В 240мАч

1. Извлеките аккумулятор из квадрокоптера.



2. Соедините аккумулятор кабелем для зарядки с USB портом компьютера. Во время зарядки будет светиться индикатор кабеля. Когда индикатор погаснет – зарядка закончена - отсоедините аккумулятор от зарядного кабеля.



ВНИМАНИЕ!

- Зарядной кабель предназначен для зарядки только Li-Pol аккумулятора модели. Не пытайтесь заряжать этим устройством другие аккумуляторы.
- При подключении аккумулятора не прилагайте чрезмерных усилий. Всегда соблюдайте полярность подключения зарядного кабеля и аккумулятора.
- Для зарядки всегда извлекайте заряжаемый Li-Pol аккумулятор из модели.
- Аккумулятор в процессе зарядки должен находиться на несгораемой поверхности, на максимально возможном расстоянии друг от друга от компьютера, вдали от воспламеняющихся предметов.
- Никогда не оставляйте аккумулятор во время зарядки без присмотра.
- Не замыкайте контакты аккумулятора. Не разбирайте и не допускайте сильного нагрева (выше 45градусов Цельсия), и ударов аккумулятора.
- Всегда отключайте аккумулятор и зарядный кабель сразу после окончания процесса зарядки.
- Не допускайте глубокий разряд (ниже 3В на элемент) или перезаряд (выше 4.2В на элемент). Храните Li-Pol аккумуляторы вне модели, в специальных, несгораемых пакетах, вдали от воспламеняющихся предметов.

- При возникновении необычного запаха, изменения формы или повреждения немедленно утилизируйте аккумулятор в соответствии с действующим местным законодательством.
- Никогда не бросайте батареи и аккумуляторы в мусоропровод, воду или огонь. Не пытайтесь разбирать или модернизировать элементы питания.
- Заряжайте Li-Pol аккумулятор только прилагаемым зарядным кабелем.
- Если аккумулятор поврежден, а его содержимое попало на одежду или открытые части тела, немедленно промойте это место водой и обратитесь к доктору.

ВНИМАНИЕ: Всегда отсоединяйте аккумулятор, сразу после зарядки.

Если при подключении не загорается светодиод - это свидетельствует о нарушении контакта в подключении, недостаточной энергии источника питания, либо о повреждении зарядного кабеля.

Никогда не заряжайте аккумулятор сразу после полета, дайте ему остыть.

Всегда контролируйте процесс зарядки, при появлении посторонних запахов, изменении формы или значительном, выше 45градусов Цельсия, нагреве любого из элементов, немедленно прекратите процесс до выяснения причин.

Подготовка к полету

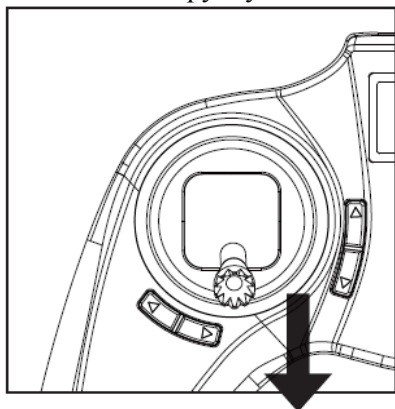
Включение питания.

Электроника приемника 4-в-1 и пульта оснащены функцией защиты от помех.

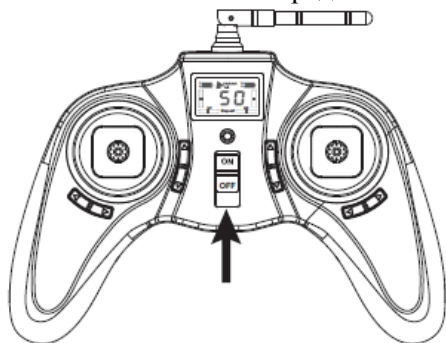
Это сделано для того, чтобы исключить запуск двигателей квадрокоптера при отсутствии, помехах или слабом радиосигнале при подключенном аккумуляторе модели.

Правильный старт модели требует определенной последовательности действий, которая выглядит следующим образом:

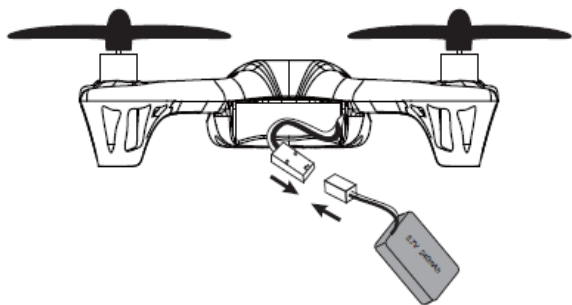
1. Установите ручку газа в положение минимум – до упора на себя.



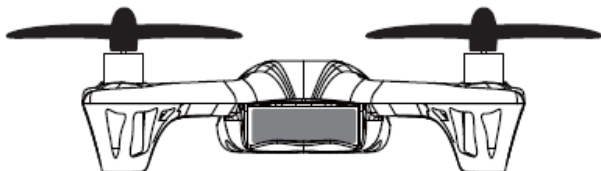
2. Включите питание передатчика. Убедитесь, что триммеры расположены в центре.



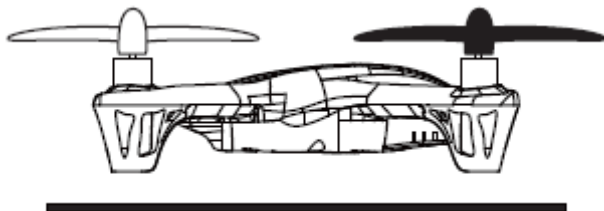
3. Соблюдая полярность, красный провод напротив красного, подключите разъем аккумулятора к разъему модели.



4. До упора вставьте аккумулятор в отсек в нижней части квадрокоптера. Убедитесь, что аккумулятор установлен надежно и правильно.



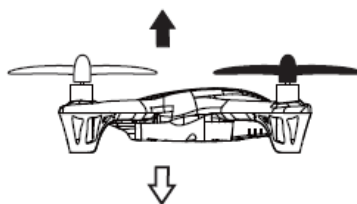
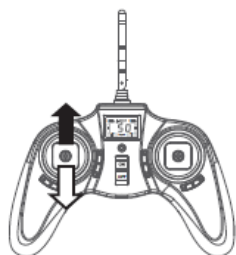
ВНИМАНИЕ: Подключайте аккумулятор, расположив квадрокоптер на идеальной горизонтальной поверхности! В первые 3 сек после подключения не шевелите модель! В это время электроника модели автоматически калибруется, это позволяет до минимума сократить потребность в триммировании при полете модели.



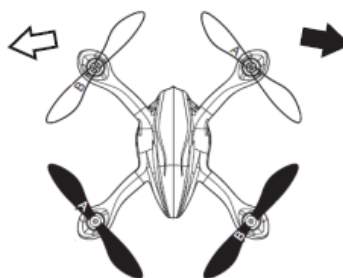
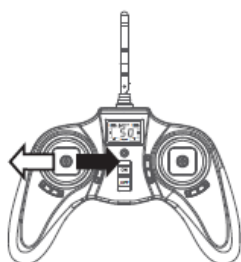
Горизонтальная поверхность без наклона вперед/назад, влево/вправо.

Управление

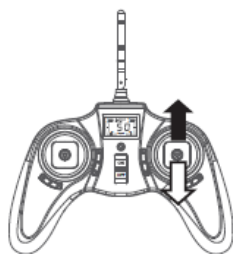
ВНИМАНИЕ! Управляйте моделью плавно, не дергайте ручки передатчика слишком резко и сразу в крайнее положение. Управление квадрокоптером можно сравнить с ездой на двухколесном велосипеде. Если на велосипеде резко, и в край дергать руль, вам вряд ли удастся сделать плавный разворот. Помните, что при выполнении маневра модель может снижаться, будьте готовы компенсировать снижение плавным увеличением оборотов моторов.



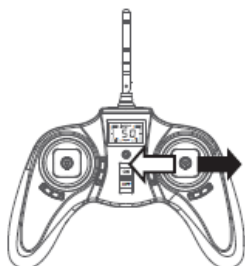
При перемещении левой ручки передатчика от себя модель набирает высоту, при перемещении этой ручки передатчика на себя – модель снижается.



При перемещении левой ручки передатчика влево/вправо квадрокоптер поворачивает влево/вправо.



При перемещении правой ручки передатчика от себя, квадрокоптер наклоняется вперед и летит вперед.
При перемещении правой ручки передатчика на себя, квадрокоптер наклоняется назад и летит назад.

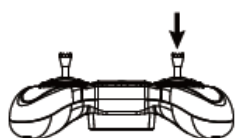


При перемещении правой ручки передатчика влево/ вправо, квадрокоптер летит боком влево/вправо.

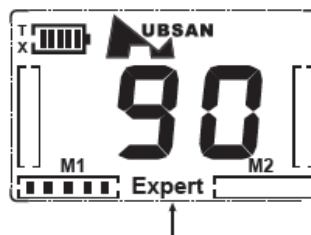
ВНИМАНИЕ! Если направление перемещения не соответствует выше описанному, необходимо обратиться в сервис центр продавца, чтобы переключить реверс соответствующего канала.

Кульбит по крену

Выполнять кульбиты нужно в режиме ЭКСПЕРТ. Для включения режима ЭКСПЕРТ нажмите на торец правой ручки передатчика один раз. На экране появится надпись «Expert».



MODE 2

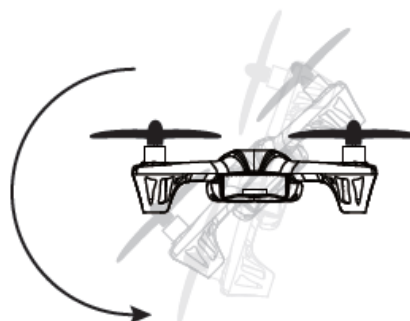


Квадрокоптер может сделать кульбит на 360 ° при условии, что достаточно высоты для маневра, движение ручек передатчика происходит энергично и правильно, для чего необходимо слегка отклонить модель на небольшой, примерно 30 ° угол в противоположную сторону выполнения кульбита, чтобы придать квадрокоптеру ускорение для выполнения маневра.

Кульбит влево

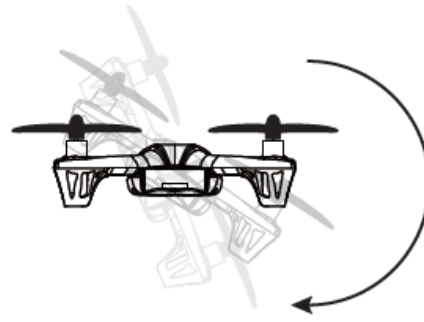
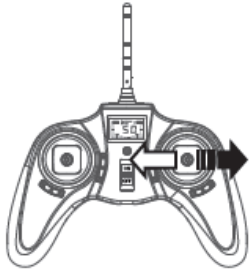


MODE 2



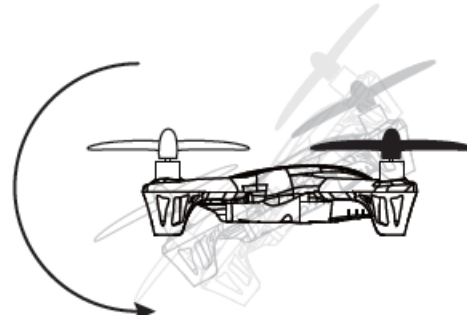
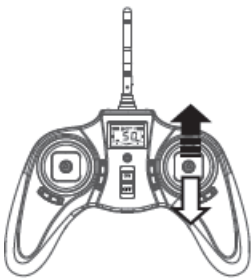
Отклоните правую ручку передатчика вправо, а затем быстро влево.

Кульбит вправо



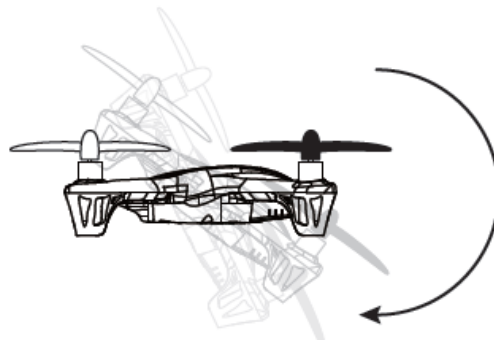
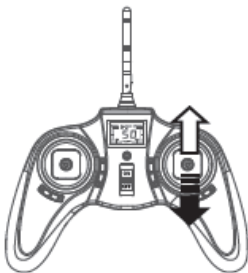
Отклоните правую ручку передатчика влево, а затем быстро вправо.

Кульбит вперед



Отклоните правую ручку передатчика на себя, а затем быстро от себя.

Кульбит назад

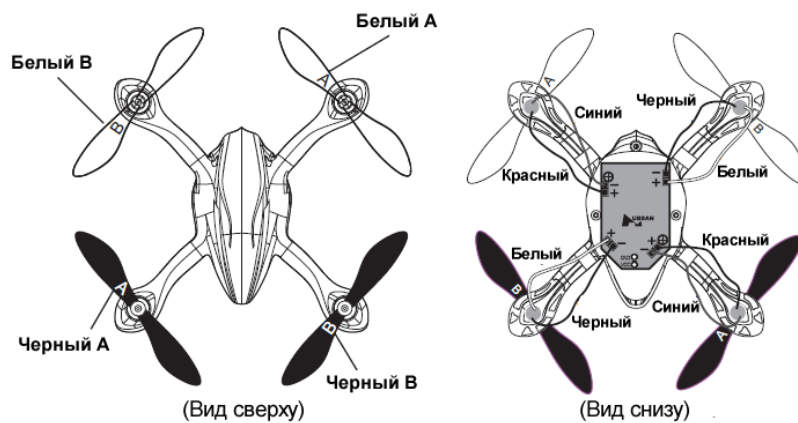


Отклоните правую ручку передатчика от себя, а затем быстро на себя.

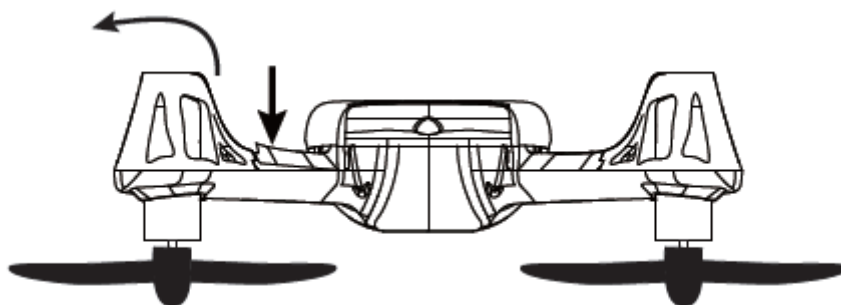
Неполадки и их устранение

1. Не устанавливается связь передатчика с моделью – ручка газа передатчика не установлена в положение минимум, до упора на себя.
2. Гаснет индикатор передатчика – элементы питания передатчика разряжены, их необходимо заменить.
3. Экран передатчика гаснет при нажатии на ручку передатчика в течении 1с - ручка газа передатчика не установлена в положение минимум, до упора на себя.
4. Система стабилизации модели работает не корректно – (а). Низкое напряжение аккумулятора. (b). Необходимо заново установить связь передатчика с моделью. (с). Приземлите модель на идеально горизонтальную поверхность и взлетите не ранее, чем через 3 сек.
5. Невозможно выполнить кульбит – (а). Недостаточно мощности. (b). В передатчике не установлен режим ЭКСПЕРТ. (с). Расходы в режиме ЭКСПЕРТ менее 90%. Обратитесь в сервис центр для регулировки расходов.
6. Вибрация и необычный шум – убедитесь, что колпак установлен правильно, а винты и другие детали не повреждены.
7. Управление моделью резкое, не комфортное – передатчик находится в режиме ЭКСПЕРТ. Отключите режим ЭКСПЕРТ, один раз нажав на торец правой ручки передатчика.
8. Не может взлететь – (а). Неправильно установлены винты. Винты имеют маркировку А и В. Убедитесь, что винты установлены, как показано на рисунке ниже. (b). Неправильно

установлены двигатели. Есть два различных типа двигателей, их можно отличить по проводам, как показано на рисунке ниже.



9. Лучи квадрокоптера легко сдвигаются - это специальная конструкция для поглощения удара при жесткой посадке. Сдвиньте луч назад в прежнюю позицию вручную, как показано на рисунке.



10. Всегда сначала выключайте питание квадрокоптера, затем питание передатчика.